

# SH 9 M

- stabile Feuerungstür • große Sichtscheibe • 2-fach Verglasung
- stabile Rückwand aus Guss mit Sekundärluftführung
- massiver Deckenstein als Heizgasumlenkung



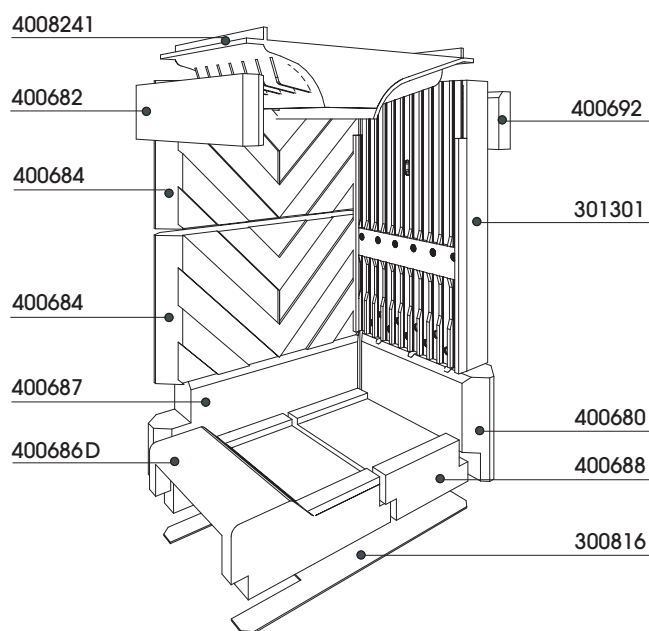
		SH	BKB
NWL:	KW	9	
Gewicht:	kg	190	
Abgasmassenstrom:	g/c	7,9	
Abgastemperatur <sup>1)</sup> :	° C	452	
Abgastemperatur <sup>2)</sup> :		252	
Erforderlicher Förderdruck <sup>1)</sup> :	mBar	0,10	
Erforderlicher Förderdruck <sup>2)</sup> :		0,12	
Prüf.-Nr.:	RO-	9297148	

<sup>1)</sup> gemessen am Stutzen vom Heizeinsatz

<sup>2)</sup> gemessen hinter der Nachschaltheizfläche

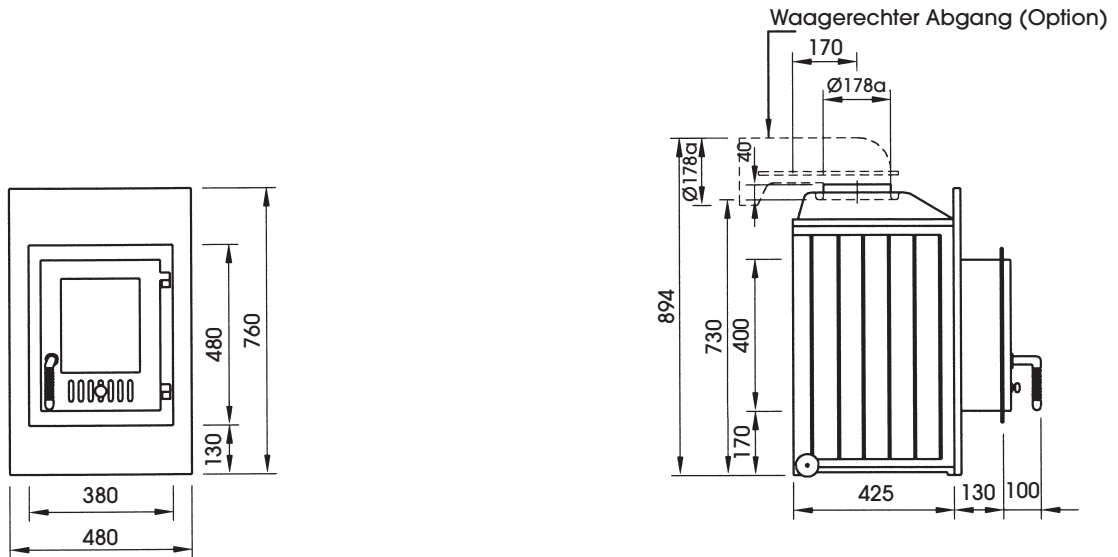
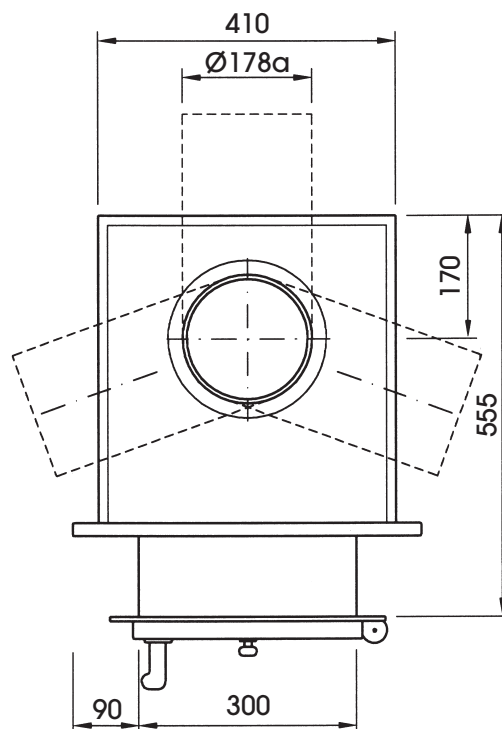
## Innenauskleidung

Artikel-Nr. Z . . . . .



Alle Abbildungen und Zeichnungen sind urheberrechtlich geschützt.  
Verwertung oder Veröffentlichung, auch einzelner Details, nur mit unserer Genehmigung.  
Technische Änderungen vorbehalten.

- leicht zerlegbar für den Transport
- Tausch der Innenauskleidung (Schamotte) durch die Feuerungstür
- vielfältiges und sinnvolles Zubehör (siehe Preisliste)
- Glasfläche B = 208 mm / H = 250 mm

**Ansicht****M 1:20****Seitenansicht****Draufsicht M 1:10**

Alle Abbildungen und Zeichnungen sind urheberrechtlich geschützt.  
Verwertung oder Veröffentlichung, auch einzelner Details, nur mit unserer Genehmigung.  
Technische Änderungen vorbehalten.