



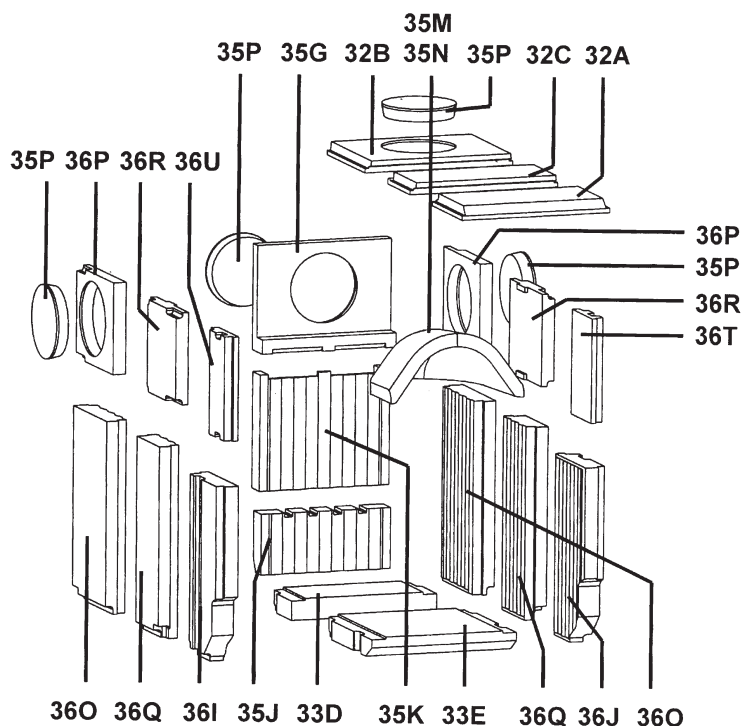
- 1) gemessen am Stutzen vom Heizeinsatz
- 2) gemessen hinter der Nachschaltheizfläche
- a) bei Nennwärmeleistung
- b) 0,8-fach

		SH	BKB
NWL:	KW	7 / 12	
Gewicht:	kg	215 / 251	
Abgasmassenstrom:	g/c	10,8 / 16,2	
Abgastemperatur <sup>1)</sup> :	° C	500 / 500	
Abgastemperatur <sup>2)</sup> :		219 / 246	
Erforderlicher Förderdruck <sup>a)</sup> :	mBar	0,12 / 0,12	
Erforderlicher Förderdruck <sup>b)</sup> :		0,10 / 0,10	
DIN-Reg.-Nr.:	Profi K 7/12	P99 OL 74A1	
erfüllte Anforderungen:		DIN plus/15 a	

## Innenauskleidung

### Achtung:

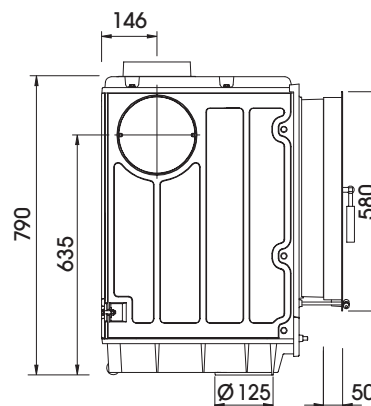
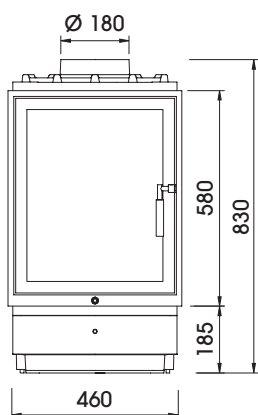
Bei Profi K  
entfallen folgende Steine:  
32C, 33D, 36Q, 36R



Alle Abbildungen und Zeichnungen sind urheberrechtlich geschützt.  
Verwertung oder Veröffentlichung, auch einzelner Details, nur mit unserer Genehmigung.  
Technische Änderungen vorbehalten.

# Profi K

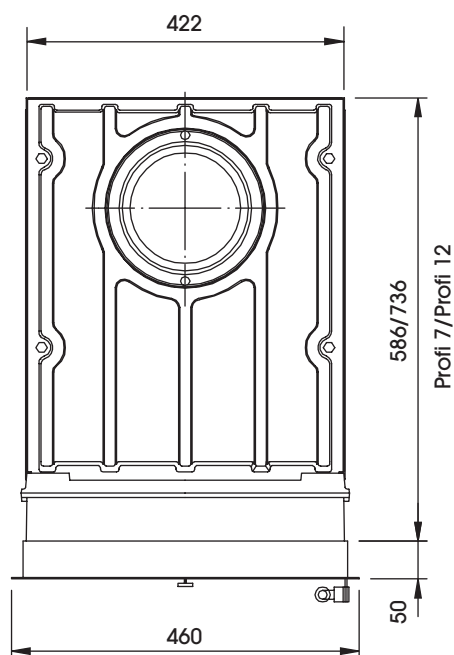
- große Sichtscheibe • 2-fach Verglasung • Türanschlag wechselbar
  - Türfront in verschiedenen Oberflächen – Anthrazit, Chrom, Chrom matt – Gold, Gold matt – Decoleiste
  - leicht zerlegbar für den Transport
  - passend für Kachelmaße
- Tausch der Innenauskleidung (Schamotte) durch die Feuerungstür
  - vielfältiges und sinnvolles Zubehör (siehe Preisliste)
- OLC II Elektronische Abbrandcontroller für einen optimalen, selbständigen Abbrand
  - Glasfläche B = 360 mm / H = 455 mm



Ansicht

M 1:20  
Draufsicht M 1:10

Seitenansicht



Alle Abbildungen und Zeichnungen sind urheberrechtlich geschützt.  
Verwertung oder Veröffentlichung, auch einzelner Details, nur mit unserer Genehmigung.  
Technische Änderungen vorbehalten.