

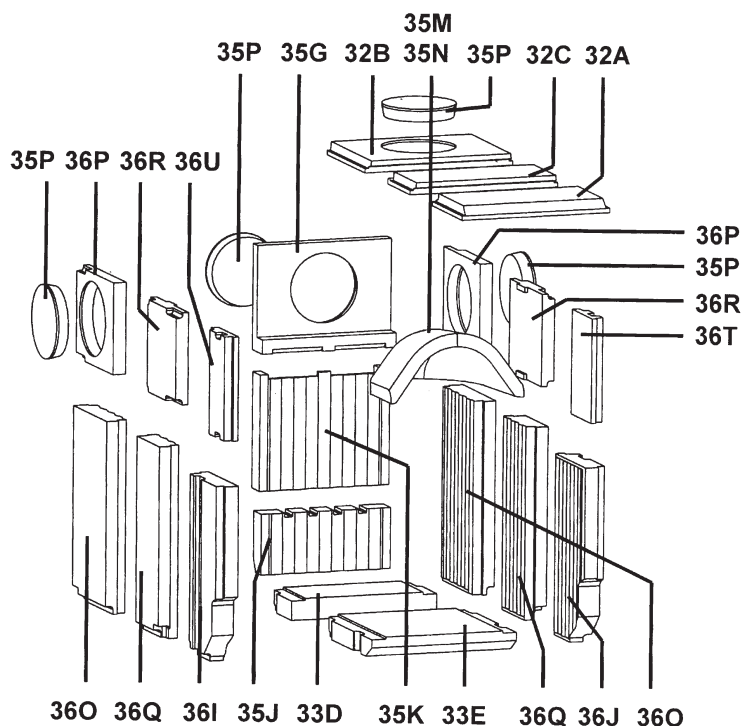
- 1) gemessen am Stutzen vom Heizeinsatz
- 2) gemessen hinter der Nachschaltheizfläche
- a) bei Nennwärmeleistung
- b) 0,8-fach

		SH	BKB
NWL:	KW	7 / 12	
Gewicht:	kg	215 / 251	
Abgasmassenstrom:	g/c	10,8 / 16,2	
Abgastemperatur <sup>1)</sup> :	° C	500 / 500	
Abgastemperatur <sup>2)</sup> :		219 / 246	
Erforderlicher Förderdruck <sup>a)</sup> :	mBar	0,12 / 0,12	
Erforderlicher Förderdruck <sup>b)</sup> :		0,10 / 0,10	
DIN-Reg.-Nr.:	Profi K 7/12	P99 OL 74A1	
erfüllte Anforderungen:		DIN plus/15 a	

## Innenauskleidung

### Achtung:

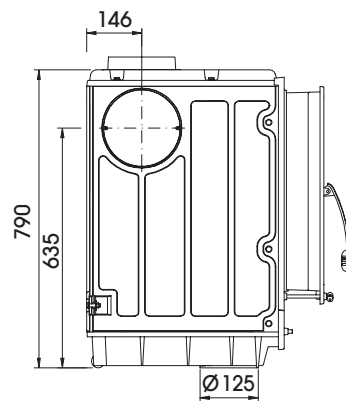
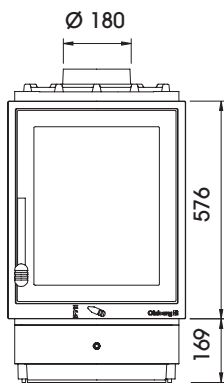
Bei Profi Plus 7  
entfallen folgende Steine:  
32C, 33D, 36Q, 36R



Alle Abbildungen und Zeichnungen sind urheberrechtlich geschützt.  
Verwertung oder Veröffentlichung, auch einzelner Details, nur mit unserer Genehmigung.  
Technische Änderungen vorbehalten.

# Profi Plus

- große Sichtscheibe • Spezialglasbeschichtung
- Türanschlag wechselbar • selbstschließend
- 4 Anschlussmöglichkeiten
- Tausch der Innenauskleidung (Schamotte) durch die Feuerungstür
- vielfältiges und sinnvolles Zubehör (siehe Preisliste)
- OLC – Elektronische Steuerung, auf Wunsch
- Glasfläche B = 330 mm / H = 420 mm

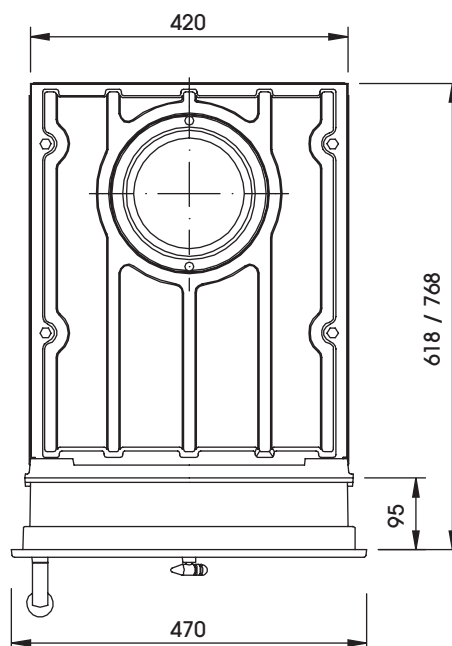


Ansicht

M 1:20

Seitenansicht

Draufsicht M 1:10



Alle Abbildungen und Zeichnungen sind urheberrechtlich geschützt.  
Verwertung oder Veröffentlichung, auch einzelner Details, nur mit unserer Genehmigung.  
Technische Änderungen vorbehalten.