

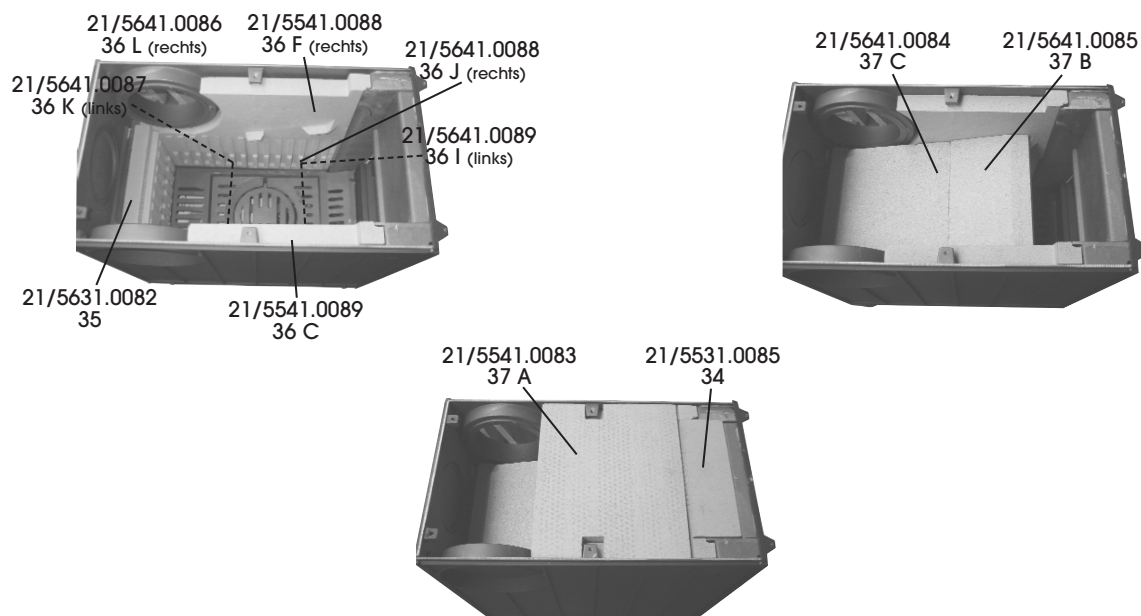


- 1) gemessen am Stutzen vom Heizeinsatz
 2) gemessen hinter der Nachschaltheizfläche
 a) bei Nennwärmeleistung
 b) 0,8-fach

		SH	BKB
NWL:	KW	12	12
Gewicht:	kg	265	
Abgasmassenstrom:	g/c	13,2	12,1
Abgastemperatur ¹⁾ :	° C	560	540
Abgastemperatur ²⁾ :		280	260
Erforderlicher Förderdruck ^{a)} :	mBar	0,15	0,15
Erforderlicher Förderdruck ^{b)} :		0,12	0,12
DIN-Reg.-Nr.:		97 OL 92 DH	
erfüllte Anforderungen:		Regensburger	

Innenauskleidung

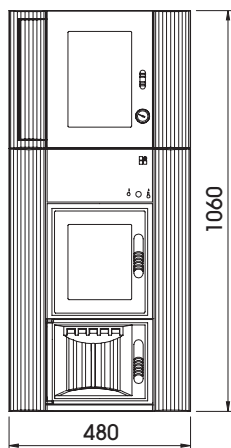
12 KW



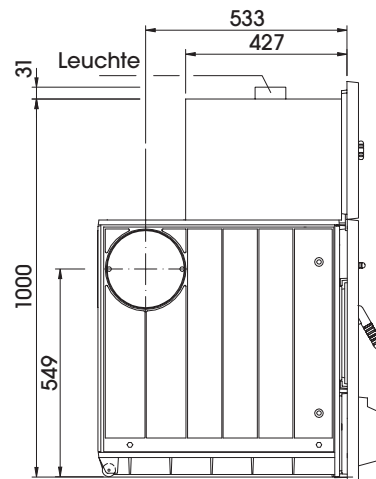
Alle Abbildungen und Zeichnungen sind urheberrechtlich geschützt.
 Verwertung oder Veröffentlichung, auch einzelner Details, nur mit unserer Genehmigung.
 Technische Änderungen vorbehalten.

Creation Soufflé

- für Holzbrand und Mischbrand
- mit Rosteinrichtung, rüttelbar
 - mit fester, schwarzlackierter Frontplatte
- hohe Abgastemperatur für den Anschluss mit keramischen Zügen
 - vielfältiges und sinnvolles Zubehör (siehe Preisliste)
 - OLC – Elektronische Steuerung, auf Wunsch
 - mit Soufflé zum Kochen und Überbacken, incl. Grillrost
 - Glasfläche B = 170 mm / H = 200 mm

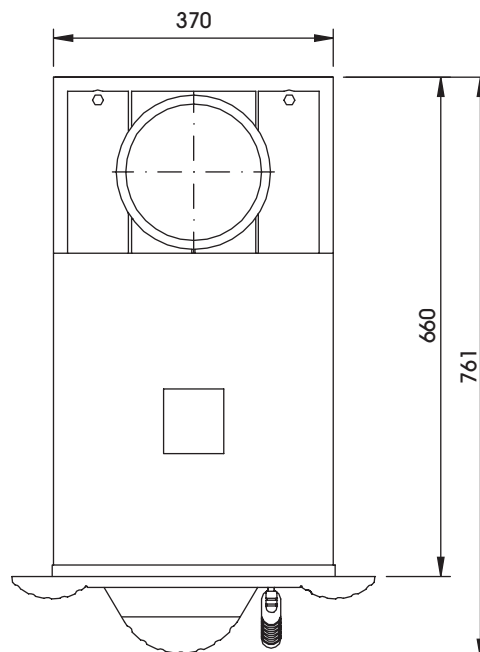


Ansicht



Seitenansicht

M 1:20
Draufsicht M 1:10



Alle Abbildungen und Zeichnungen sind urheberrechtlich geschützt.
Verwertung oder Veröffentlichung, auch einzelner Details, nur mit unserer Genehmigung.
Technische Änderungen vorbehalten.