

# Kamineinsatz

fireplace insert | cheminée | inserato caminetto



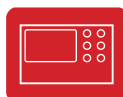
- ✓ Zeitbrandfeuerstätte
- ✓ Front im Kachelmaß
- ✓ optional: selbstschließende Tür A1
- ✓ hochwertige Gusskuppel, sämtliche Teile beweglich, verstellbar von 0 - 90°
- ✓ Stellfüße einfach und schnell verstellbar



Gusskuppel



Außenluft-anschluss



SMS® Schmid-Multi-Steuerung

Runde Front



Tür hochschiebbar  
zur Reinigung schwenkbar

Baureihe:

## Ronda 6057 h 180°

6057 - für 28er Kachelmaß, H 570 mm

### Technische Daten

Nennwärmeleistung	kW	9
Wärmeleistungsbereich (nach Holzauflagenmenge)	kW	2,9 - 9,2
Brennstoff-Füllmenge, ca.	kg	6
Dämmung Rückwand/Seitenwand	mm	80 / 80
Gewicht	kg	255
Leistungsabgabe Frontseitig	%	50
Konvektive Leistung	%	50

### Daten für Schornsteinfeger

nach DIN EN 13229

		Betrieb offen, A	Betrieb geschlossen, A1
Abgasmassenstrom	g/s	20,9	7,6
Abgastemperatur am Stutzen	°C	270	340
Erforderlicher Förderdruck am Stutzen	mbar	0,10	0,12
Erforderlicher Ø, Verbrennungsluft	mm	180	125

### Emissionsgrenzwerte

CO bezogen auf 13 % O <sub>2</sub>	mg/Nm <sup>3</sup>	< 1250
Staubgehalt bezogen auf 13 % O <sub>2</sub>	mg/Nm <sup>3</sup>	< 40
Wirkungsgrad	%	79

### Prüfung nach DIN EN 13229

Prüfungsbericht Nr.: RRF - 29 06 1133

Weitere Werte:  
[www.schmid.st](http://www.schmid.st)

**Schmid**  
*Wir machen richtig Feuer*

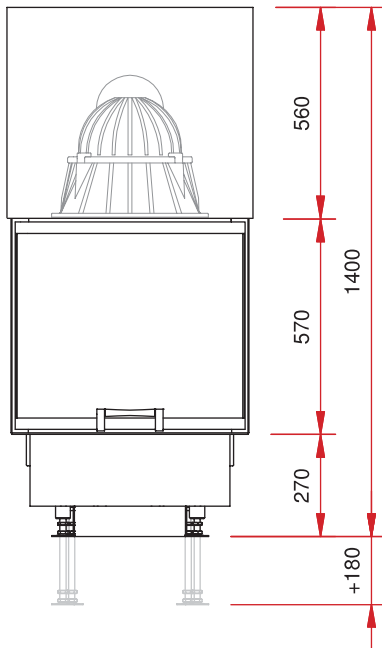
# Ronda 6057 h - 180°

6057 - für 28er Kachelmaß, H 570 mm

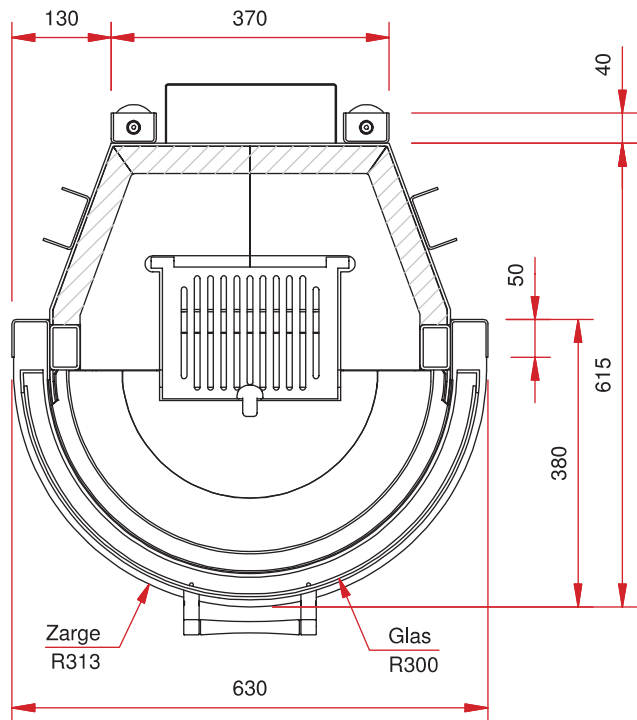
www.Schmid.st

- Kamineinsatz mit runder Front
- Glasradius 300 mm mit 180° Feuersicht
- Tür hochschiebbar
- Türrahmenbreite 630 mm
- Abgasstutzen Ø 200 mm
- Außenluftanschluss Ø 125 mm
- Tausch der Innenauskleidung (Schamotte) durch die Fronttür
- vielfältiges und sinnvolles Zubehör (s. Preisliste)
- leicht zerlegbar für den Transport

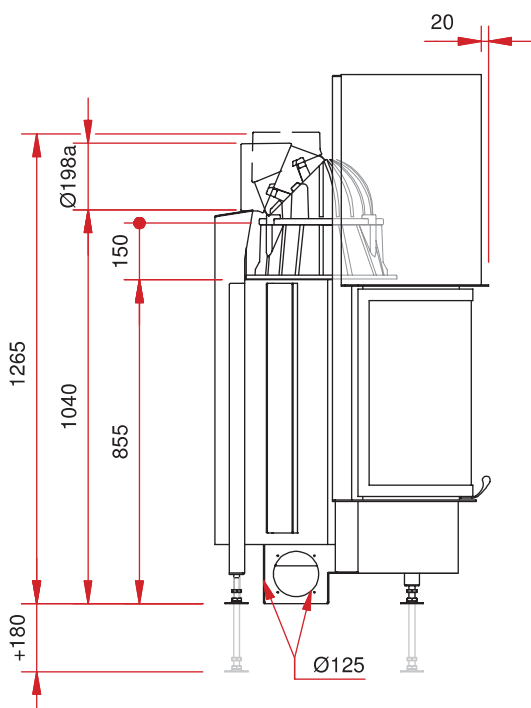
Frontansicht M 1:20



Grundriss M 1:10



Seitenansicht M 1:20



Draufsicht M 1:10

