

# Kamineinsatz

fireplace insert | cheminée | inserato caminetto



- ✓ Zeitbrandfeuerstätte
- ✓ Front im Kachelmaß
- ✓ selbstschließende Tür, A1
- ✓ Türanschlagwechsel möglich
- ✓ hochwertige Gusskuppel, sämtliche Teile beweglich, verstellbar von 0 - 90°
- ✓ Stellfüße einfach und schnell verstellbar



Tunnelversion



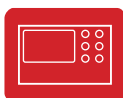
Gusskuppel



Außenluft-anschluss



Außenbefuerung



SMS® Schmid-Multi-Steuerung



Nachheizkasten



Warmluft-Aufsatzregister



Aufsatzspeicher



Wasser

Runde Front



Links



Türanschlag

Rechts



Baureihe:

## Ronda 55.. s

5545 - für 22er Kachelmaß, H 450 mm  
5551 - für 25er Kachelmaß, H 510 mm  
5557 - für 28er Kachelmaß, H 570 mm

### Technische Daten

Nennwärmeleistung	kW	7
Wärmeleistungsbereich (nach Holzauflagenmenge)	kW	3,3 - 8,7
Brennstoff-Füllmenge, ca.	kg	6
Dämmung Rückwand/Seitenwand	mm	80 / 80
Gewicht	kg	175 - 195
Leistungsabgabe Frontseitig	%	35
Konvektive Leistung	%	65

### Daten für Schornsteinfeger

nach DIN EN 13229

		Betrieb offen, A	Betrieb geschlossen, A1
Abgasmassenstrom	g/s	16,0	5,9
Abgastemperatur am Stutzen	°C	240	340
Erforderlicher Förderdruck am Stutzen	mbar	0,10	0,12
Erforderlicher Ø, Verbrennungsluft	mm	180	125

### Emissionsgrenzwerte

CO bezogen auf 13 % O <sub>2</sub>	mg/Nm <sup>3</sup>	< 1250
Staubgehalt bezogen auf 13 % O <sub>2</sub>	mg/Nm <sup>3</sup>	< 40
Wirkungsgrad	%	79

### Prüfung nach DIN EN 13229

Prüfungsbericht Nr.:

RRF - 29 06 1075

Weitere Werte:  
[www.schmid.st](http://www.schmid.st)

**Schmid**  
*Wir machen richtig Feuer*

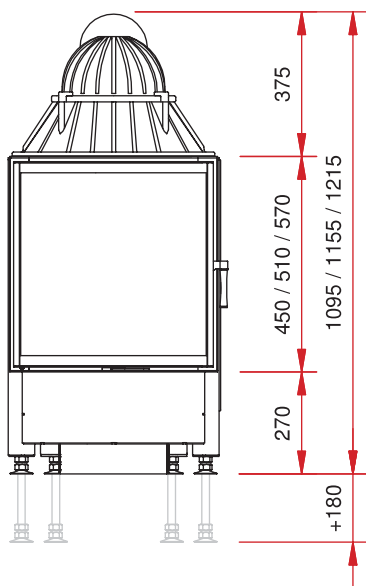
# Ronda 55.. s

5545 - für 22er Kachelmaß, H 450 mm  
 5551 - für 25er Kachelmaß, H 510 mm  
 5557 - für 28er Kachelmaß, H 570 mm

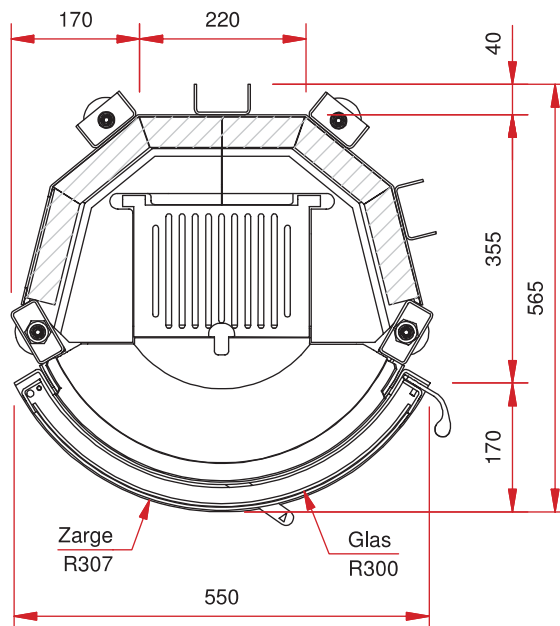
www.Schmid.st

- Kamineinsatz mit runder Front
- Glasradius 300 mm, Tür schwenkbar
- Türanschlagwechsel möglich
- Türrahmenbreite 550 mm
- Abgasstutzen Ø 180 mm
- Außenluftanschluss Ø 125 mm
- Tausch der Innenauskleidung (Schamotte) durch die Fronttür
- vielfältiges und sinnvolles Zubehör (s. Preisliste)
- leicht zerlegbar für den Transport

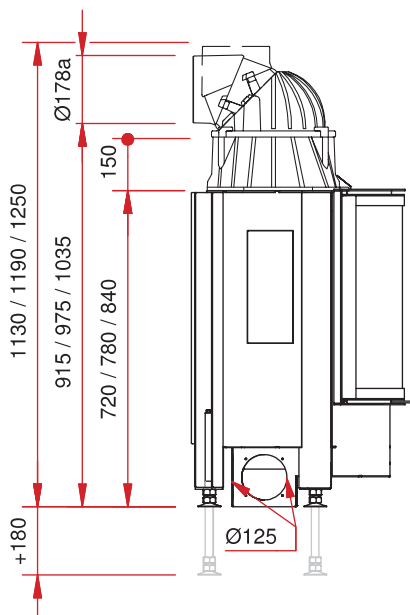
Frontansicht M 1:20



Grundriss M 1:10



Seitenansicht M 1:20



Draufsicht M 1:10

