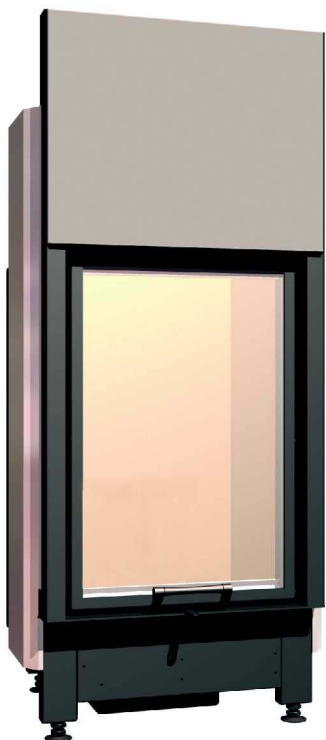


Kamineinsatz

fireplace insert | cheminée | inserato caminetto



- ✓ Zeitbrandfeuerstätte
- ✓ Front im Kachelmaß
- ✓ optional: selbstschließende Tür A1
- ✓ hochwertige Gusskuppel, sämtliche Teile beweglich, verstellbar von 0 - 90°
- ✓ Stellfüße einfach und schnell verstellbar
- ✓ untere Scheibenspülung einstellbar



Doppelverglasung



Kristall



Kristall Plus



Tunnelversion



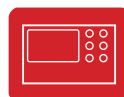
Gusskuppel



Außenluft-anschluss



Außenbefeuerung



SMS® Schmid-Multi-Steuerung

Lineare Front



Tür hochschiebbar
Zur Reinigung kippbar

Baureihe:

Lina 5580 h

5580 - Hochformat

Technische Daten

Nennwärmeleistung	kW	7
Wärmeleistungsbereich (nach Holzauflagenmenge)	kW	2,9 - 8,7
Brennstoff-Füllmenge, ca	kg	6
Dämmung Rückwand/Seitenwand	mm	80 / 80
Gewicht	kg	235
Leistungsabgabe Frontseitig	%	35
Konvektive Leistung	%	65

Daten für Schornsteinfeger

nach DIN EN 13229

		Betrieb offen, A	Betrieb geschlossen, A1
Abgasmassenstrom	g/s	-	6,4
Abgastemperatur am Stutzen	°C	-	260
Erforderlicher Förderdruck am Stutzen	mbar	-	0,12
Erforderlicher Ø, Verbrennungsluft	mm	180	125

Emissionsgrenzwerte

CO bezogen auf 13 % O ₂	mg/Nm ³	< 1250
Staubgehalt bezogen auf 13 % O ₂	mg/Nm ³	< 40
Wirkungsgrad	%	82

Prüfung nach DIN EN 13229

Prüfungsbericht Nr.: RRF - 29 10 2333

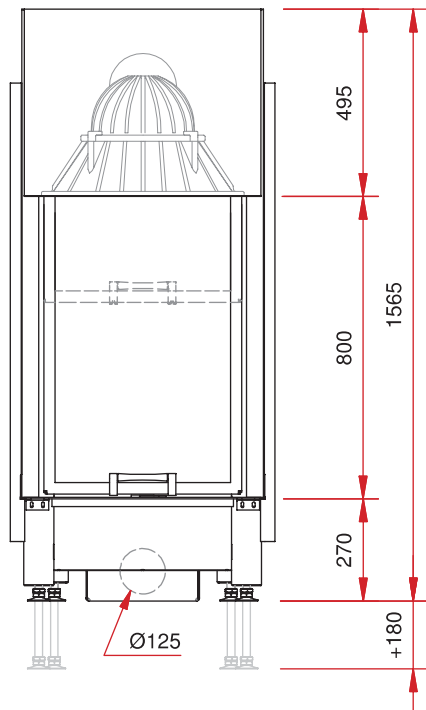
Weitere Werte:
www.schmid.st

Schmid
Wir machen richtig Feuer

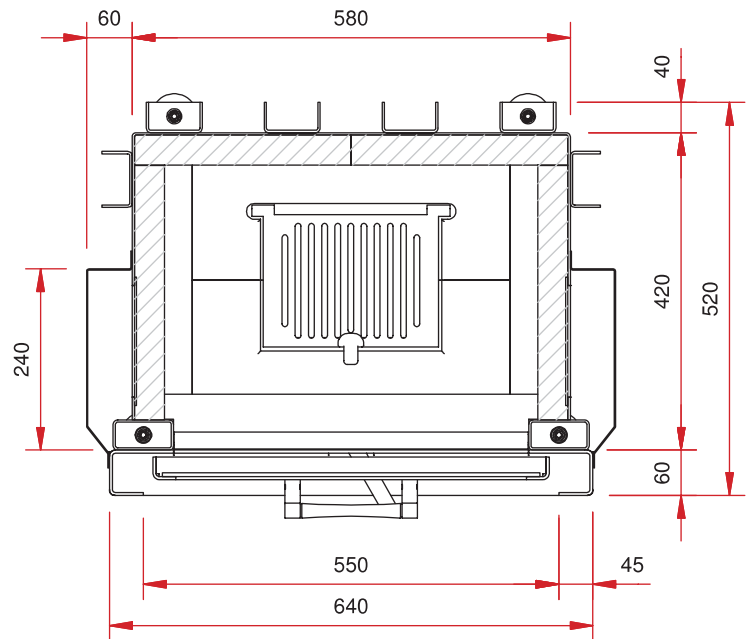
- Kamineinsatz mit linearer Front
- Frontseite: Tür $\frac{2}{3}$ hochschiebbar
- Türrahmenbreite 550 mm
- Abgasstutzen \varnothing 180 mm
- Außenluftanschluss \varnothing 125 mm

- Tausch der Innenauskleidung (Schamotte) durch die Fronttür
- vielfältiges und sinnvolles Zubehör (s. Preisliste)
- leicht zerlegbar für den Transport

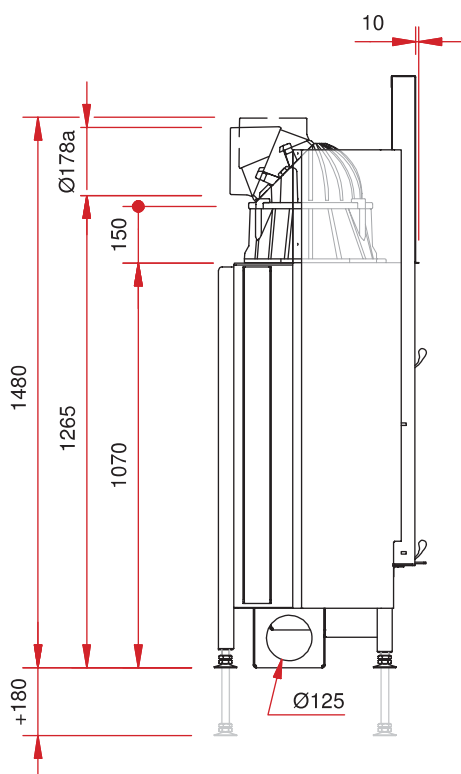
Frontansicht M 1:20



Grundriss M 1:10



Seitenansicht M 1:20



Draufsicht M 1:10

