

# Kamineinsatz

fireplace insert | cheminée | inserato caminetto



- ✓ Zeitbrandfeuerstätte
- ✓ Front im Kachelmaß
- ✓ selbstschließende Tür, A1
- ✓ Türanschlagwechsel möglich
- ✓ hochwertige Gusskuppel, sämtliche Teile beweglich, verstellbar von 0 - 90°
- ✓ Stellfüße einfach und schnell verstellbar
- ✓ untere Scheibenspülung einstellbar



Doppelverglasung



Kristall



Tunnelversion



Gusskuppel



Außenluft-anschluss



Außenbefeuerung



SMS® Schmid-Multi-Steuerung



Nachheizkasten



Warmluft-Aufsatzregister



Aufsatzspeicher



Wasser

Lineare Front



Links



Türanschlag

Rechts



Baureihe:

## Lina 45.. s

4545 - für 22er Kachelmaß, H 450 mm  
4551 - für 25er Kachelmaß, H 510 mm  
4557 - für 28er Kachelmaß, H 570 mm

### Technische Daten

Nennwärmeleistung	kW	7
Wärmeleistungsbereich (nach Holzaufgabenmenge)	kW	3,4 - 7,8
Brennstoff-Füllmenge	kg	5
Dämmung Rückwand/Seitenwand	mm	80 / 80
Gewicht	kg	155 - 165
Leistungsabgabe Frontseitig	%	35
Konvektive Leistung	%	65

### Daten für Schornsteinfeger

nach DIN EN 13229

		Betrieb offen, A	Betrieb geschlossen, A1
Abgasmassenstrom	g/s	18,3	7,5
Abgastemperatur am Stutzen	°C	250	330
Erforderlicher Förderdruck am Stutzen	mbar	10	12
Erforderlicher Ø, Verbrennungsluft	mm	180	125

### Emissionsgrenzwerte

CO bezogen auf 13 % O <sub>2</sub>	mg/Nm <sup>3</sup>	< 1250
Staubgehalt bezogen auf 13 % O <sub>2</sub>	mg/Nm <sup>3</sup>	< 40
Wirkungsgrad	%	78

### Prüfung nach DIN EN 13229

Prüfungsbericht Nr.:

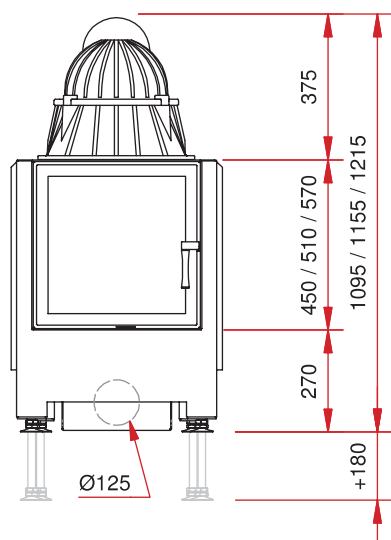
RRF - 29 06 1106

Weitere Werte:  
[www.schmid.st](http://www.schmid.st)

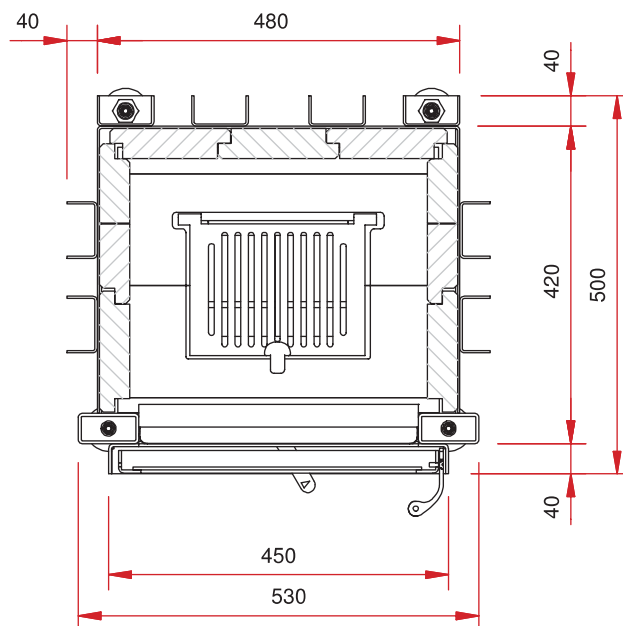
**Schmid**  
*Wir machen richtig Feuer*

- Kamineinsatz mit linearer Front
- Frontseite: Tür schwenkbar
- Türanschlagwechsel möglich
- Türrahmenbreite 450 mm
- Abgasstutzen Ø 180 mm
- Außenluftanschluss Ø 125 mm
- Tausch der Innenauskleidung (Schamotte) durch die Fronttür
- vielfältiges und sinnvolles Zubehör (s. Preisliste)
- leicht zerlegbar für den Transport

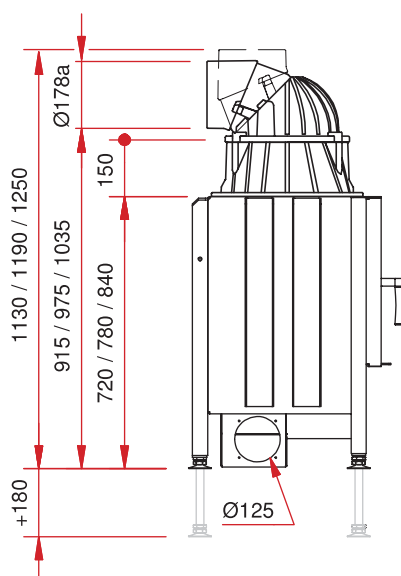
**Frontansicht M 1:20**



**Grundriss M 1:10**



**Seitenansicht M 1:20**



**Draufsicht M 1:10**

