

Kamineinsatz

fireplace insert | cheminée | inserato caminetto



- ✓ Zeitbrandfeuerstätte
- ✓ Front im Kachelmaß
- ✓ Selbstschließende Tür, A1
- ✓ Türanschlagwechsel möglich
- ✓ Stellfüße einfach und schnell verstellbar
- ✓ untere Scheibenspülung einstellbar
- ✓ Abgasstutzen Ø 160 mm, variabel



Kristall



Doppelverglasung



Tunnelversion



Außenluft-anschluss



Außenbefuerung



SMS® Schmid-Multi-Steuerung

Lineare Front



Links



Türanschlag

Rechts



Baureihe:

Lina 45.. GT s

Geringe Tiefe

4545 - für 22er Kachelmaß, H 450 mm
4551 - für 25er Kachelmaß, H 510 mm
4557 - für 28er Kachelmaß, H 570 mm

Technische Daten

| | | |
|---|----|-----------|
| Nennwärmeleistung | kW | 5 |
| Wärmeleistungsbereich (nach Holzauflagenmenge) | kW | 2,1 - 5,4 |
| Brennstoff-Füllmenge ca. | kg | 3 |
| Dämmung Rückwand/Seitenwand | mm | 80 / 80 |
| Gewicht | kg | 130 - 140 |
| Leistungsabgabe Frontseitig | % | 35 |
| Konvektive Leistung | % | 65 |

Daten für Schornsteinfeger

nach DIN EN 13229

| | | Betrieb offen, A | Betrieb geschlossen, A1 |
|--|------|---------------------|----------------------------|
| Abgasmassenstrom | g/s | - | 4,7 |
| Abgastemperatur am Stutzen | °C | - | 340 |
| Erforderlicher Förderdruck am Stutzen | mbar | - | 0,12 |
| Erforderlicher Ø, Verbrennungsluft | mm | 180 | 125 |

Emissionsgrenzwerte

| | | |
|--|--------------------|--------|
| CO bezogen auf 13 % O ₂ | mg/Nm ³ | < 1250 |
| Staubgehalt bezogen auf 13 % O ₂ | mg/Nm ³ | < 40 |
| Wirkungsgrad | % | 78 |

Prüfung nach DIN EN 13229

Prüfungsbericht Nr.:

RRF-29 10 2332

Weitere Werte:
www.schmid.st

Schmid
Wir machen richtig Feuer

Lina 45.. GT s

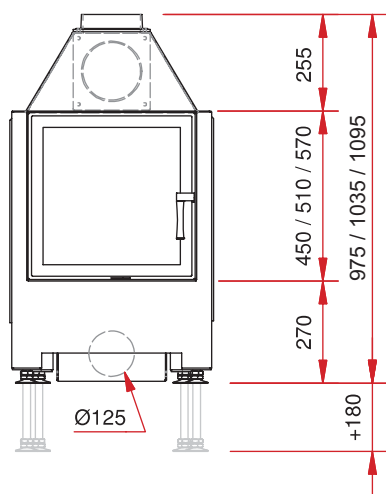
Geringe Tiefe

4545 - für 22er Kachelmaß, H 450 mm
 4551 - für 25er Kachelmaß, H 510 mm
 4557 - für 28er Kachelmaß, H 570 mm

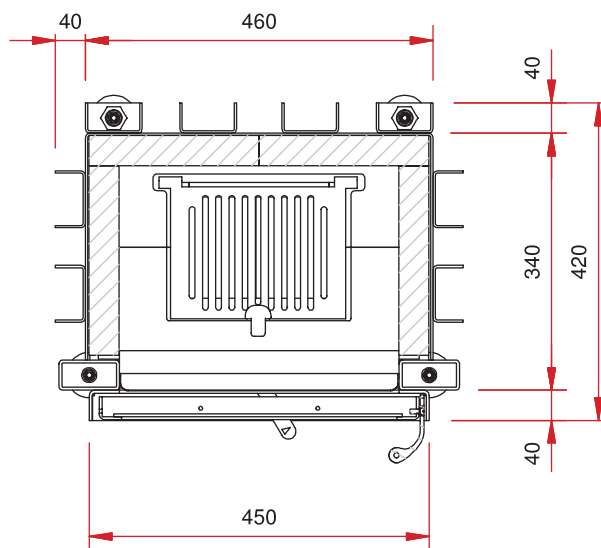
www.Schmid.st

- Kamineinsatz mit linearer Front
- Frontseite: Tür schwenkbar
- Türrahmenbreite 450 mm
- geringe Korputiefe 420 mm
- Außenluftanschluss Ø 125 mm
- Abgasstutzen Ø 160 mm, möglich auch Ø 150 mm und Ø 180 mm
- Tausch der Innenauskleidung (Schamotte) durch die Fronttür
- vielfältiges und sinnvolles Zubehör (s. Preisliste)

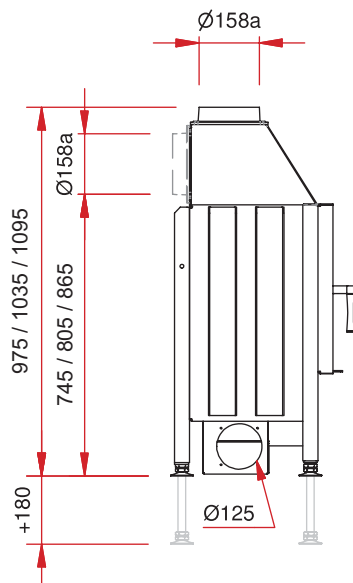
Frontansicht M 1:20



Grundriss M 1:10



Seitenansicht M 1:20



Draufsicht M 1:10

